

ali@ka_FLAT

il frangisole avvolgibile

KIKAU

ALIKA FLAT

IL FRANGISOLE AVVOLGIBILE KIKAU

MANUALE DI INSTALLAZIONE, USO E MANUTENZIONE

indice	Descrizione del Prodotto	pag. 2
	Schema Componenti e Capitolato Tecnico	pag. 3
	Schemi Tecnici e Definizioni	pag. 4
	Procedura di Installazione	pag. 5
	Uso e Manutenzione	pag. 8

Il presente manuale fornisce le informazioni necessarie per l'installazione corretta e sicura del prodotto oltre che per il suo utilizzo. Il manuale viene fornito anche in formato elettronico (pdf) ed è scaricabile dal sito internet www.kikau.it/alika-flat. Si raccomanda una lettura attenta del presente manuale prima di installare e/o utilizzare il prodotto.

DESCRIZIONE DEL PRODOTTO E DEI SUOI COMPONENTI

Alika Flat è un frangisole avvolgibile in alluminio estruso, ovvero un sistema oscurante costituito da un telo in grado di alzarsi, abbassarsi ed avvolgersi come una tapparella oltre a consentire: a telo completamente abbassato il completo oscuramento dell'ambiente, a telo parzialmente abbassato l'apertura delle lamelle per avere passaggio di luce ed aria all'interno degli ambienti.

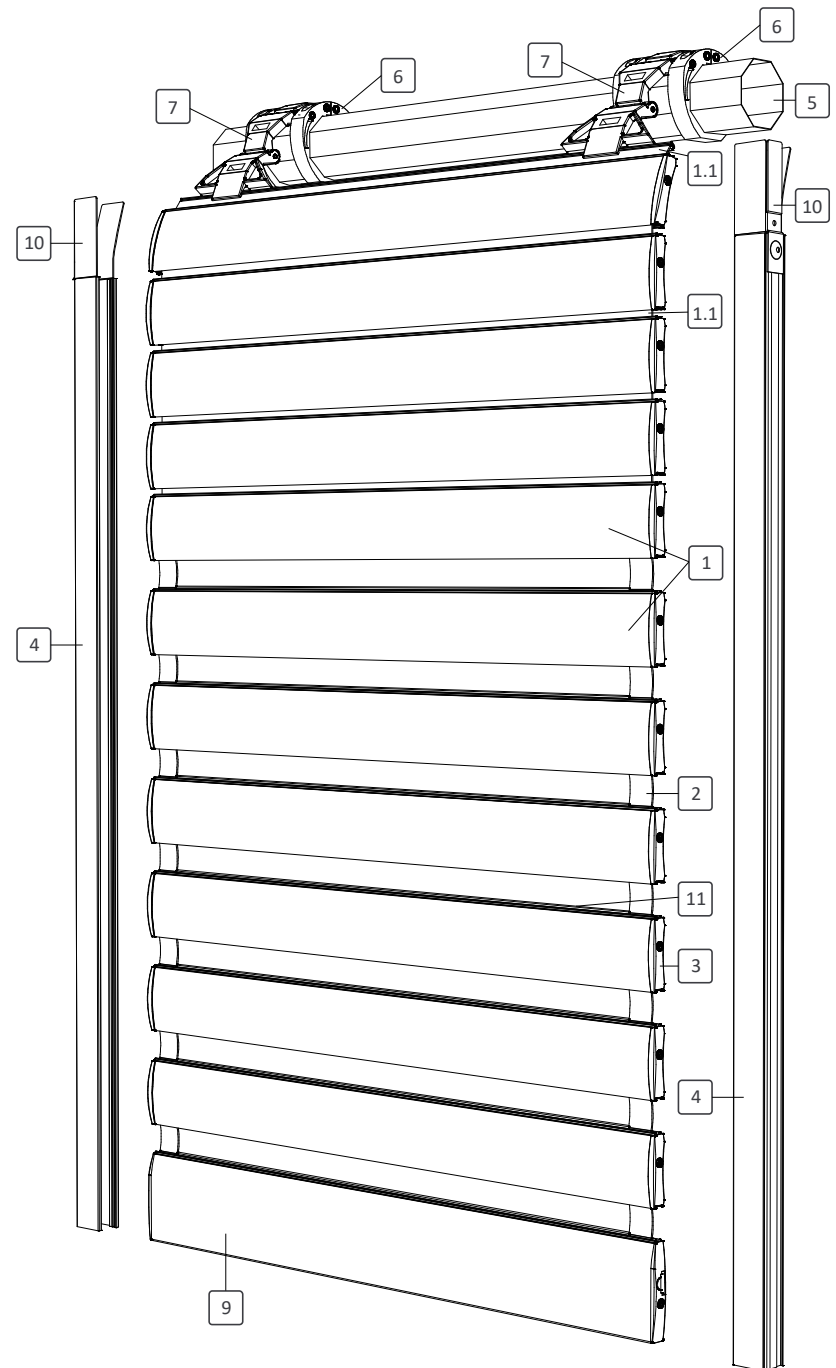
Alika Flat è un prodotto per il settore dei serramenti per l'edilizia ad uso civile e/o industriale (sistema oscurante esterno conforme alla norma UNI EN 13659). Il produttore non è responsabile di eventuali danni a persone e/o a cose per ogni impiego improprio o errato del prodotto. L'utilizzo del prodotto è consentito esclusivamente con sistemi di azionamento a uomo presente. L'installazione deve essere eseguita da personale tecnico qualificato nel rispetto delle istruzioni riportate su questo manuale e/o pubblicate sul sito internet del produttore.

- 1 **Lamella**
Profilo in alluminio estruso lega 6060
- 1.1 **Gancio Corto**
Profilo in alluminio estruso lega 6060
- 2 **Gancio Lungo**
Componente in alluminio estruso lega 6060
- 3 **Tappo Terminale Lamella**
Componente in nylon
- 4 **Guida standard**
Profilo in alluminio estruso lega 6060
- 5 **Rullo ottagonale standard**
Profilato in acciaio zincato diametro 60 mm/70 mm (non fornito)
- 6 **Ghiera ottagonale**
Componente in nylon
- 7 **Aggancio Superblock antisollevamento**
Componente in nylon e spinotti in acciaio
- 9 **Fascia Inferiore**
Profilo in alluminio estruso lega 6060
- 10 **Tappo Slitta**
Componente in acciaio verniciato
- 11 **Guarnizione Lamella**
TPE monoestruso

- Viteria e Ferramenta**
Acciaio
- Spazzolino**
PVC

Caratteristiche del telo

Peso telo (escluso guide, pulegge, rullo avvolgitore):	9,5 Kg/mq circa
N. Lamelle per metro di altezza:	15.7
Interasse Lamelle (posizione di chiusura):	63.5 mm
Spazio tra le Lamelle (posizione frangisole):	25 mm
Ingombro spessore telo (interno guida):	15.8 mm
Dimensioni massime realizzabili con telo unico:	400 cm in larghezza (La) 280 cm in altezza (Ha)
Conformità UNI EN 13659:2015	classe 6 resistenza al vento classe 3 resistenza meccanica
Fattore solare G_{tot} :	classe 4 (con vetro tipo C)
Azionamento con motore elettrico:	Pulsanti a parete (uomo presente)



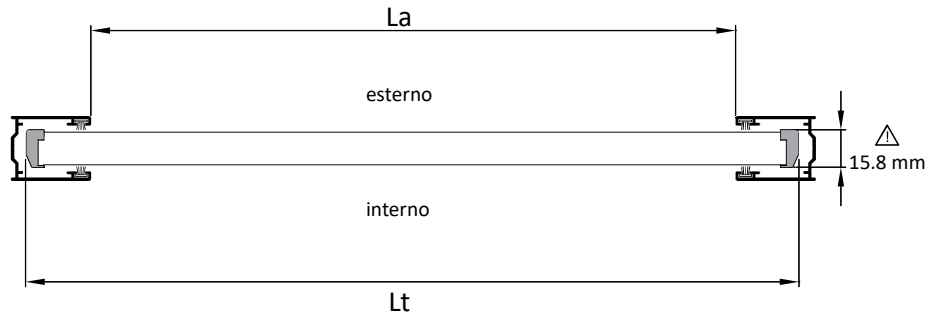


Fig. 2

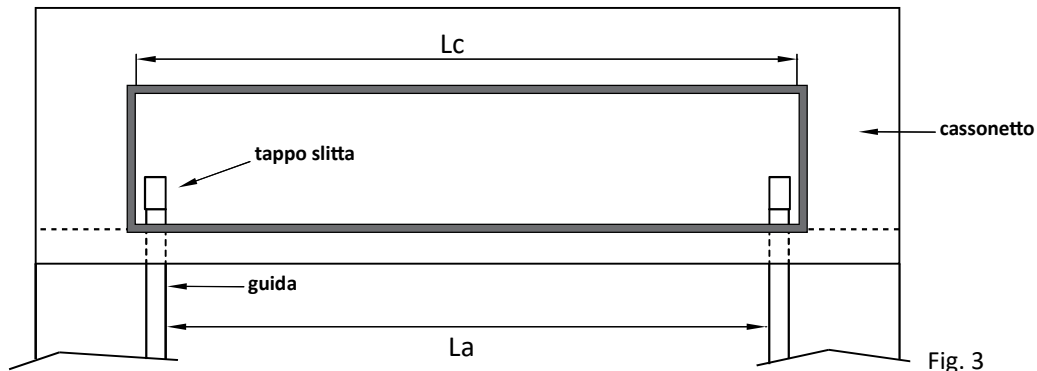


Fig. 3

- L_t = Larghezza Telo
 L_a = Larghezza Luce Architettonica
 L_c = Larghezza Ispezione Cassonetto
 P_g = Profondità Interno Guida
 H_i = Altezza Luce Architettonica Interna
 H_e = Altezza Luce Architettonica Esterna
 H_s = Spessore Base Cassonetto
 D_a = Diametro Avvolgimento Telo
 X_r | Y_r = Posizione Asse Rullo

⚠ ATTENZIONE!

- Ingombro massimo telo interno guida **15.8 mm**
- L_c deve essere non inferiore a L_t su ispezione frontale o inferiore
- $L_t = L_a + 52$ mm con guide profondità interna $P_g = 30$ mm
- $L_t = L_a + 42$ mm con guide profondità interna $P_g = 25$ mm

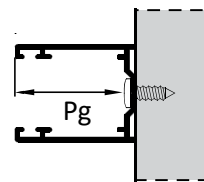


Fig. 4

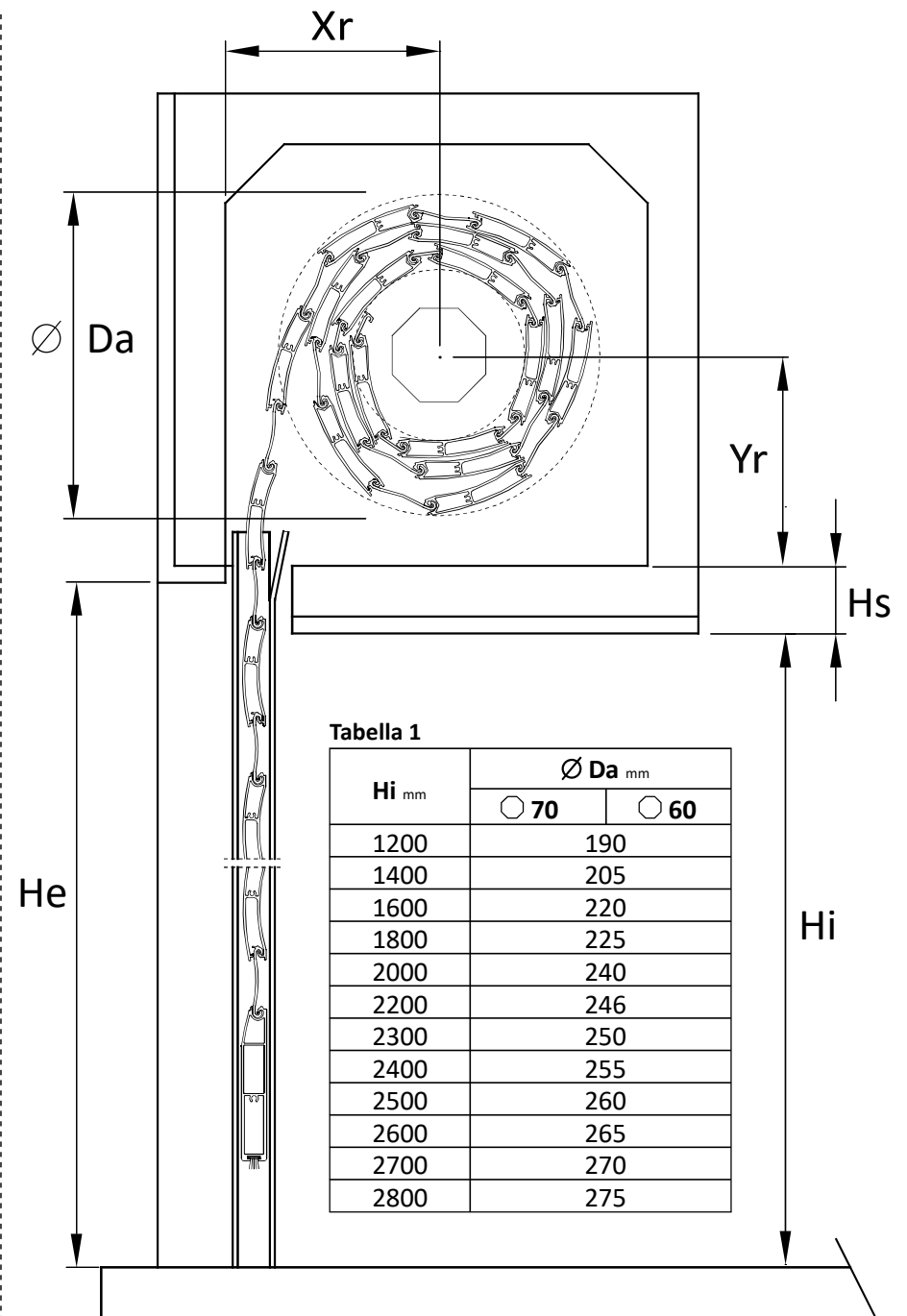


Fig. 5

Tabella 1

H_i mm	$\varnothing D_a$ mm	
	70	60
1200	190	
1400	205	
1600	220	
1800	225	
2000	240	
2200	246	
2300	250	
2400	255	
2500	260	
2600	265	
2700	270	
2800	275	

PROCEDURA DI INSTALLAZIONE



ATTENZIONE: L'installazione del prodotto deve essere effettuata da personale tecnico specializzato seguendo attentamente istruzioni ed avvertenze riportate sul presente manuale. Non apportare alcuna modifica al prodotto e/o alla sua configurazione senza aver consultato il produttore.
E' obbligo dell'installatore consegnare all'utente finale il manuale di uso e manutenzione del prodotto ed illustrarne il corretto funzionamento.



ATTENZIONE: **L'utilizzo del prodotto è consentito esclusivamente con sistemi di azionamento a “uomo presente”.**

Qualora Alike Flat venga azionata mediante sistemi radiocomandati oppure venga integrata nei sistemi di domotica, assicurarsi che vengano utilizzati sensori di sicurezza di rilevamento presenza persone e ostacoli, installati e certificati da personale tecnico qualificato.



ATTENZIONE: PERICOLO GENERICO

Durante l'installazione bisogna sempre indossare guanti da lavoro e scarpe antinfortunistiche, oltre ad ogni altro dispositivo di protezione idoneo alla sicurezza. Utilizzare scale ed attrezzature idonee e certificate per lavorare in piena sicurezza.



ATTENZIONE: PERICOLO DI SCHIACCIAMENTO, CADUTA, INCIAMPO E TAGLIO

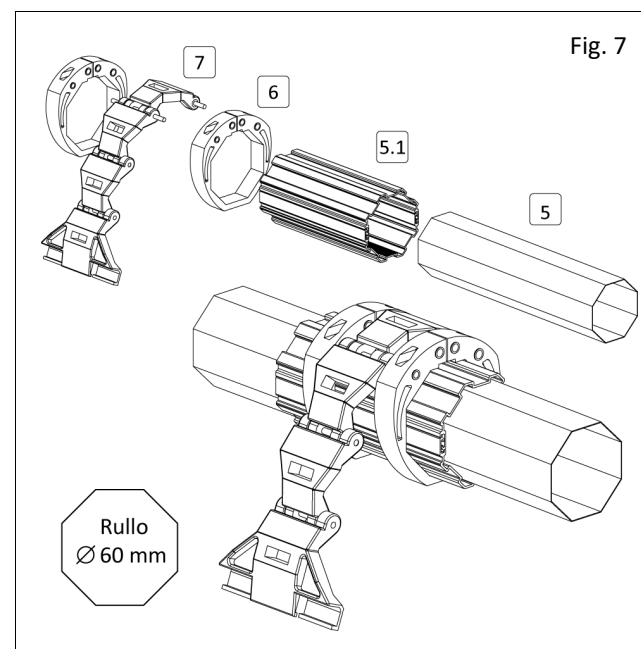
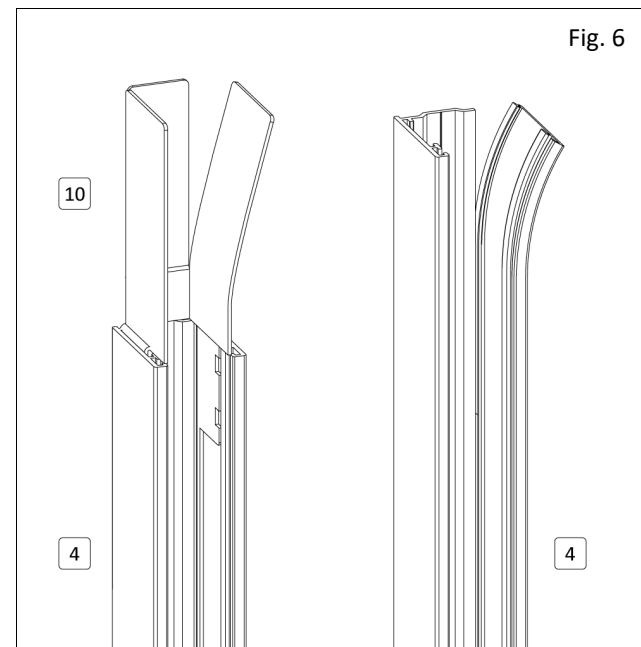
Prestare la massima attenzione durante l'apertura degli imballi, durante la movimentazione e il sollevamento del telo oscurante e durante l'inserimento dello stesso all'interno del cassonetto e/o all'interno delle guide. La tapparella deve essere movimentata sempre da almeno due persone e/o con l'ausilio di carrelli o mezzi meccanici idonei.
Fare allontanare dall'area di lavoro bambini e/o persone non preposte alle operazioni di installazione.
Assicurarsi che l'area di lavoro sia libera da attrezzi e/o oggetti sul pavimento.



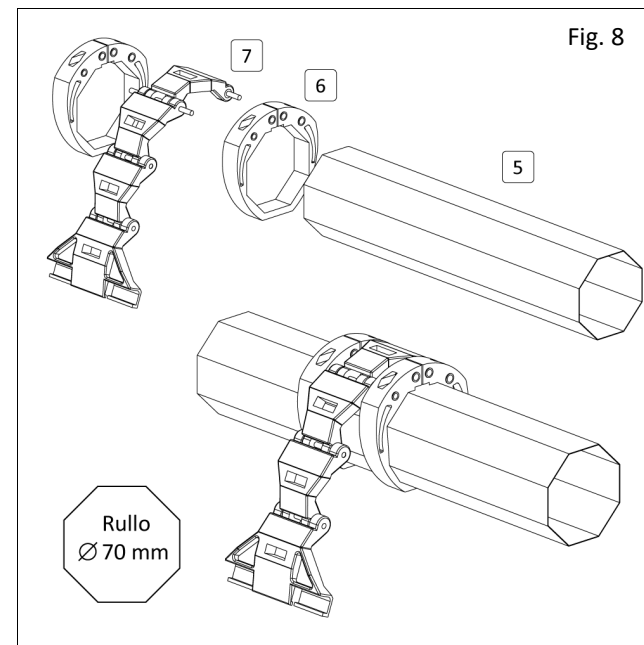
ATTENZIONE: PERICOLO DI SCOSSA ELETTRICA

Il cliente o il responsabile di cantiere è tenuto a verificare che l'impianto elettrico sia fornito di messa a terra e sia conforme alle normative specifiche. Tutte le operazioni di installazione delle apparecchiature elettriche devono essere fatte da personale specializzato dopo aver verificato che l'alimentazione di rete sia staccata e consultando i relativi manuali forniti dai produttori.

1. Verificare che la dimensione (**Lc**) dell'apertura del cassonetto sia superiore alla larghezza (**Lt**) del telo tapparella (**vedi fig. 2 e 3**). Verificare che le dimensioni interne del cassonetto consentano l'avvolgimento completo del telo come da ingombri indicati in **Tabella 1 (vedi fig. 5)**.
2. Verificare che le guide laterali siano fissate in modo ottimale alla muratura e che le teste delle viti di fissaggio non sporgano all'interno della guida (**vedi fig. 4**).
3. Rimuovere il rullo avvolgitore dal cassonetto. Misurare il diametro del *rullo avvolgitore* (5), verificare che sia $\varnothing 60$ mm oppure $\varnothing 70$ mm e che il suo spessore sia idoneo a supportare il peso del telo frangisole senza subire flessioni.
4. Verificare che entrambe le guide siano dotate di *tappi invito* (10) idonei oppure abbiano la parte terminale superiore inclinata in modo da agevolare lo scivolamento del telo senza punti di intralcio (**vedi fig. 6**).
5. Inserire il telo tapparella all'interno del cassonetto; svolgendolo con attenzione farlo scorrere all'interno delle guide laterali fino a portare la *fascia* (9) inferiore in appoggio alla soglia inferiore.
6. Inserire all'interno del *rullo avvolgitore* (5) dalle rispettive estremità: il motore elettrico se previsto (oppure l'asse di trazione dell'argano) e il tappo con l'asse. Agganciare il *rullo* (5) ai supporti del cassonetto assicurandosi che sia il supporto motore (o dell'argano) che il supporto cuscinetto vincolino, in modo rigido ed efficace, il rullo in tutte le direzioni (**poiché il sistema è dotato di attacchi Superblock antisolleramento è necessario che il rullo sia vincolato sia alla trazione dovuta al peso del telo che alla spinta verticale verso l'alto in caso di tentativo di sollevamento**).
7. Se il diametro del *rullo avvolgitore* (5) è $\varnothing 70$ mm saltare al punto 8.
Se il diametro del *rullo avvolgitore* (5) è $\varnothing 60$ mm agganciare (**vedi fig. 7**), al rullo avvolgitore, l'*adattatore* (5.1) in alluminio estruso (in dotazione con il telo frangisole) in prossimità dei *Superblock* (7) agganciati sul telo. Agganciare la coppia di *ghiere* (6) in plastica (anch'esse in dotazione con il telo) sopra ciascun *adattatore* (5.1). Inserire i due spinotti di ciascun *Superblock* (7) negli appositi fori presenti sulle *ghiere* (7). Assicurarsi del corretto posizionamento dell'*adattatore* (5.1), della coppia di *ghiere* (6) e del *Superblock* (7). Bloccare le *ghiere* (6) stringendo le viti autofilettanti in dotazione.
8. Se il diametro del *rullo avvolgitore* (5) è $\varnothing 60$ mm saltare al punto 9.
Se il diametro del *rullo avvolgitore* (5) è $\varnothing 70$ mm (**vedi fig. 8**) eliminare l'*adattatore* (5.1) in alluminio estruso (in dotazione con il telo frangisole) poiché con il rullo $\varnothing 70$ mm non è necessario. Agganciare, al rullo avvolgitore, la coppia di *ghiere* (6) in plastica (anch'esse in dotazione con il telo) in prossimità dei *Superblock* (7) agganciati sul telo. Inserire i due spinotti di ciascun *Superblock* (7) negli appositi fori presenti sulle *ghiere* (6). Assicurarsi del corretto posizionamento della coppia di *ghiere* (6) e del *Superblock* (7). Bloccare le *ghiere* (6) stringendo le viti autofilettanti in dotazione.
9. Collegare il motore (se previsto) alla rete elettrica (vedi manuale del motore).



10. Azionare il motore elettrico (se previsto) avvolgendo il telo tapparella all'interno del cassonetto fino alla posizione desiderata. Settare il finecorsa superiore del motore (vedi manuale del motore).
11. Azionare il motore elettrico (se previsto) svolgendo il telo tapparella fino a farlo poggiare sulla soglia inferiore e fino alla completa chiusura (impilaggio) di tutte le lamelle. Settare il finecorsa inferiore del motore (vedi manuale del motore) assicurandosi che l'aggancio al rullo Superblock sia nella posizione di snodo massimo che garantisce la rigidità del sistema antisollevamento.
12. Per configurare motori elettronici a 3 finecorsa seguire le istruzioni riportate sul manuale del produttore del motore.



USO E MANUTENZIONE

Grazie ad elevati standard qualitativi, all'attenta selezione delle materie prime ed ai severi collaudi, i prodotti Kikau assicurano massima funzionalità e resistenza nel tempo.

Alika Flat non richiede alcuna manutenzione, tuttavia un utilizzo rispettoso delle basilari norme di uso e di pulizia ordinaria contribuisce a garantirne per lungo tempo il perfetto mantenimento e funzionamento.



ATTENZIONE: **L'utilizzo del prodotto è consentito esclusivamente con sistemi di azionamento a “uomo presente”.**

Qualora Alika Flat venga azionata mediante sistemi radiocomandati oppure venga integrata nei sistemi di domotica, assicurarsi che vengano utilizzati sensori di sicurezza di rilevamento presenza persone e ostacoli, installati e certificati da personale tecnico qualificato.



ATTENZIONE: PERICOLO GENERICO

Prima di azionare la tapparella assicurarsi che sia libera di muoversi.

L'azionamento in condizioni di gelo può danneggiare il prodotto.

L'uso del prodotto è vietato ai bambini. Tenere i dispositivi di comando del prodotto lontani dalla portata dei bambini.



ATTENZIONE: PERICOLO DI SCHIACCIAMENTO

L'operatore che aziona la tapparella deve sempre mantenersi a distanza e prestare la massima attenzione affinché nel raggio di azione del prodotto non vi siano ostacoli o persone che possano rimanere schiacciati tra la *fascia* (9) e la soglia inferiore. Usare le medesime cautele e la massima attenzione anche durante la rotazione delle lamelle.



ATTENZIONE: In caso di malfunzionamento non manomettere il prodotto, chiedere assistenza all'installatore o a un tecnico specializzato.

Come si usa.

Alika Flat utilizza, per la propria movimentazione ed il proprio funzionamento, un'unica sorgente di azionamento costituita dal *motore elettrico standard*¹ per tapparelle. Alika Flat può anche essere azionata manualmente mediante argano meccanico².

Quando il telo è completamente abbassato, con la *fascia* (9) in battuta sulla soglia inferiore e con il motore (o l'argano) al finecorsa inferiore, le lamelle restano nella posizione di chiusura totale agganciandosi una sull'altra.

Mettendo in rotazione il *rullo* (5), nel verso di avvolgimento, a cominciare dalla porzione superiore del telo, le lamelle iniziano una alla volta a distanziarsi tra loro, lasciando uno spazio di apertura di circa 25 mm. E' possibile fermare l'avvolgimento in qualsiasi momento e decidere l'ampiezza di porzione del telo con le lamelle aperte (frangisole parziale). E' possibile anche raggiungere la posizione di frangisole totale con la *fascia* (9) in battuta sulla soglia inferiore, ottenendo il distanziamento di tutte le lamelle. Continuando ad azionare la rotazione del rullo nel verso di avvolgimento è possibile posizionare il telo in qualsiasi posizione intermedia del vano architettonico oppure farlo avvolgere completamente all'interno del cassonetto.

Consigli utili.

Si consiglia di non forzare manualmente l'apertura e la chiusura delle lamelle o il sollevamento e l'abbassamento del telo tapparella. Evitare ogni sollecitazione o manovra diversa dal normale funzionamento. Il prodotto non garantisce la tenuta a spinte orizzontali oltre quelle previste dal carico del vento, pertanto non appoggiarsi con il corpo sul frangisole.

Pulizia e manutenzione.

La pulizia ordinaria di Alika Flat deve essere programmata almeno una volta ogni due mesi (una volta al mese in zone marine) e comunque ogni qualvolta si riscontri un accumulo eccessivo di sporco, salsedine e sabbia (in particolare in zone marine), polvere, unto ecc.. Evitare l'accumulo o il contatto di sostanze particolarmente acide o alcaline, con detergenti aggressivi, malte e sostanze chimiche in genere.

Parti in alluminio

Per la pulizia delle parti in alluminio verniciato o anodizzato utilizzare acqua (non salina e non eccessivamente calcarea) e detergenti e/o sgrassatori liquidi neutri non abrasivi. Utilizzare esclusivamente un panno morbido umido e risciacquare subito ed abbondantemente con acqua (non lasciare agire per un tempo prolungato il detergente sulle superfici del prodotto). Evitare anche solo il contatto delle parti in alluminio con acetone, ammoniacca, trielina, alcool etilico e altri prodotti chimici aggressivi.

Le vernici utilizzate per le parti in alluminio sono in poliestere atossico certificate per uso esterno, non necessitano dell'applicazione nel tempo di alcun prodotto protettivo. Qualsiasi prodotto applicato potrebbe compromettere la durata della vernice nel tempo ed accelerarne il normale invecchiamento.

1 Motore non incluso. Verificare che la potenza del motore sia correttamente dimensionata al peso del telo oscurante che è di circa Kg 9,5 al mq. Rullo avvolgitore ottagonale Ø 60-70 mm.

2 Argano e relativi meccanismi non inclusi.

Parti in plastica

Le parti in plastica sono auto-lubrificanti e non richiedono alcuna lubrificazione nel tempo con oli o grassi. L'utilizzo di sostanze chimiche lubrificanti potrebbe compromettere il funzionamento e provocare la rottura dei componenti.

La pulizia delle parti in plastica va effettuata con un panno morbido umido utilizzando esclusivamente detergenti e/o sgrassatori liquidi neutri diluiti e non abrasivi, risciacquando subito ed abbondantemente con acqua (non salina e non eccessivamente calcarea; non lasciare agire per un tempo prolungato il detergente sulle parti in plastica del prodotto). Evitare anche solo il contatto delle parti in plastica con acetone, ammoniaca, trielina, alcool etilico e altri prodotti chimici aggressivi.