

ali@ka_FLAT

il frangisole avvolgibile

KIKAU

SCHEMA COMPONENTI E CAPITOLATO TECNICO ali^{ka}_FLAT

- 1 **Lamella**
Profilo in alluminio estruso lega 6060
- 1.1 **Gancio Corto**
Profilo in alluminio estruso lega 6060
- 2 **Gancio Lungo**
Componente in alluminio estruso lega 6060
- 3 **Tappo Terminale Lamella**
Componente in nylon
- 4 **Guida standard**
Profilo in alluminio estruso lega 6060
- 5 **Rullo ottagonale standard**
Profilato in acciaio zincato diametro 60 mm/70 mm (non fornito)
- 6 **Ghiera ottagonale**
Componente in nylon
- 7 **Aggancio Superblock antisollevamento**
Componente in nylon e spinotti in acciaio
- 9 **Fascia Inferiore**
Profilo in alluminio estruso lega 6060
- 10 **Tappo Slitta**
Componente in acciaio verniciato
- 11 **Guarnizione Lamella**
TPE monoestruso

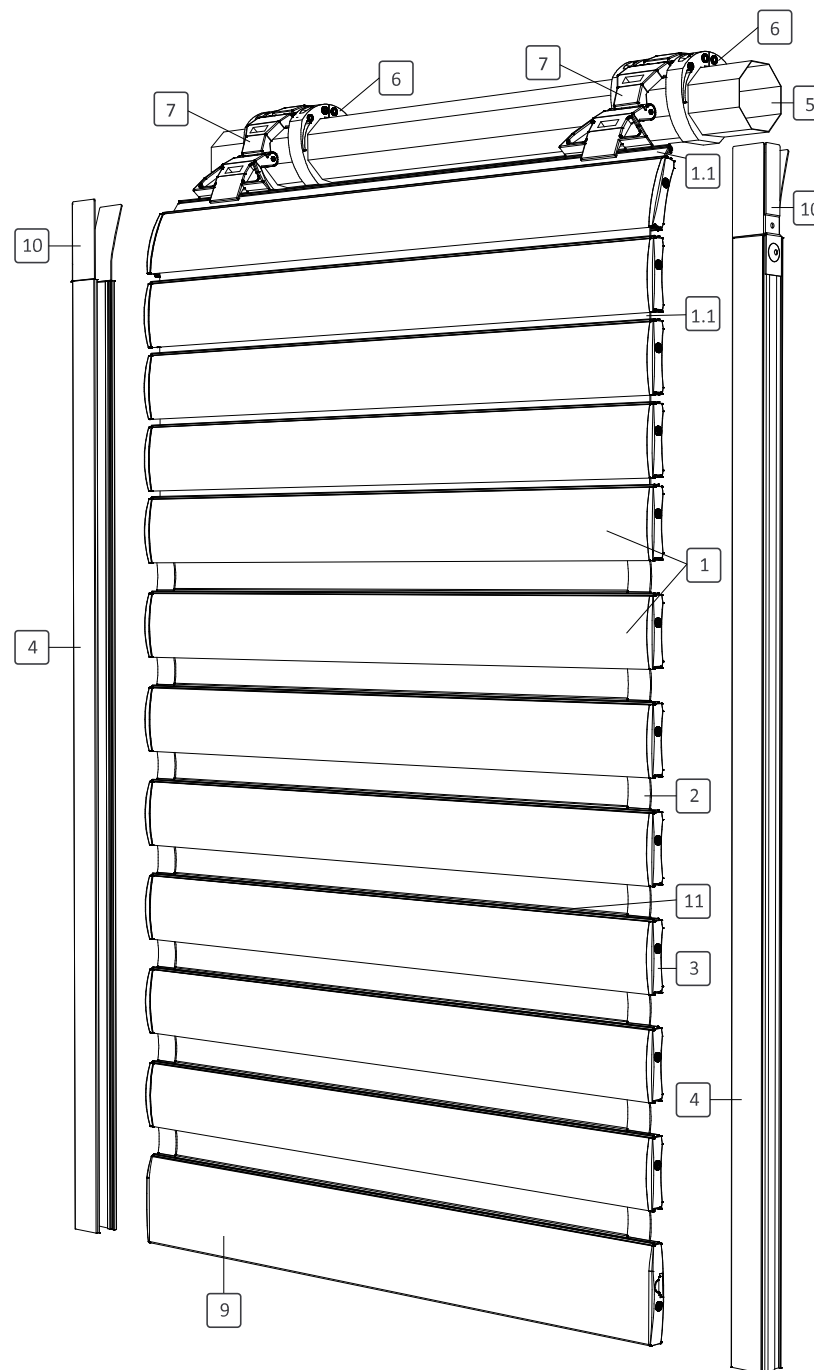
- **Viteria e Ferramenta**
Acciaio
- **Spazzolino**
PVC

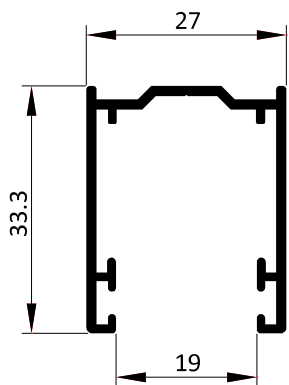
Caratteristiche del telo

Peso telo (escluso guide, pulegge, rullo avvolgitore): 9,5 Kg/mq circa
 N. Lamelle per metro di altezza: 15.7
 Interasse Lamelle (posizione di chiusura): 63.5 mm
 Spazio tra le Lamelle (posizione frangisole): 25 mm
 Ingombro spessore telo (interno guida): 15.8 mm
 Dimensioni massime realizzabili con telo unico: 400 cm in larghezza (La)
 280 cm in altezza (Ha)

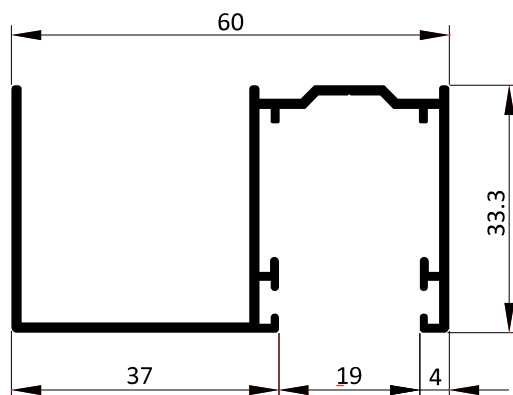
Conformità UNI EN 13659:2015 classe 6 resistenza al vento
 classe 3 resistenza meccanica

Fattore solare G_{tot} : classe 4 (con vetro tipo C)
 Azionamento con motore elettrico: Pulsanti a parete (uomo presente)

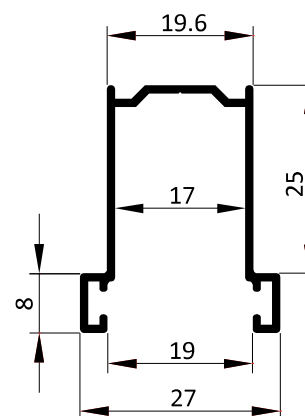




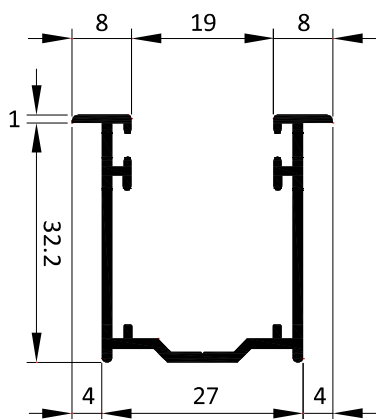
Guida
Art. 001/TO-G
Peso: 0,421 Kg/ml



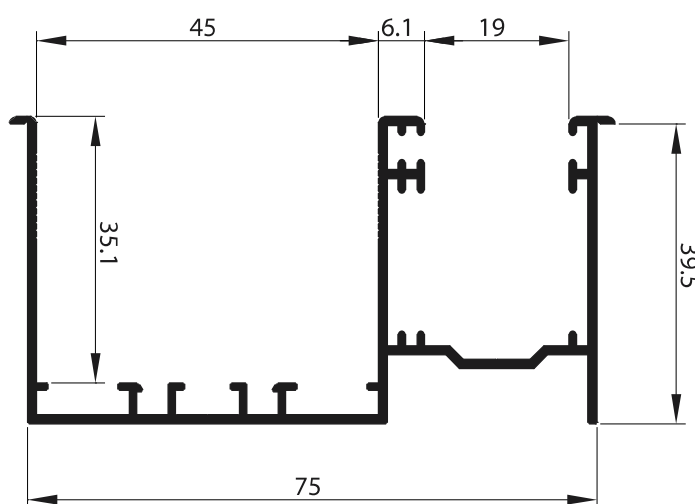
Guida con distanziale
Art. 001/TO-GD
Peso: 0,664 Kg/ml



Guida da incasso
Art. 001/TO-GS
Peso: 0,354 Kg/ml



Guida
Art. 001/TO-GL
Peso: 0,446 Kg/ml



Distanziale incasso zanzariera
Art. 001/TO-FZ
Peso: 0,808 Kg/ml



FINITURE STANDARD - ALLUMINIO

PROCESSO DI OSSIDAZIONE E VERNICIATURA INTEGRATO IN LINEA
GARANZIA 10 ANNI SU CORROSIONE FILIFORME

COLORI OPACHI RAGGRINZATI

BIANCO	RAL 9010
AVORIO	RAL 1013
GRIGIO	RAL 7004
GRIGIO ARGENTO	RAL 9006
GRIGIO GOTICO	
VERDE	RAL 6005
VERDE MUSCHIO	RAL 6009
VERDE GOTICO	
MARRONE	RAL 8017
MARRONE GOTICO	

TINTE LEGNO RAGGRINZATE

NOCE MEDIO	4198K12-GC
NOCE PUGLIA	M012-GC
CASTAGNO PVC	M057-GS
CASTAGNO PVC	M011-GC
ROVERE ANTICO	M362-GC
VERDE VENATO	M058-GV

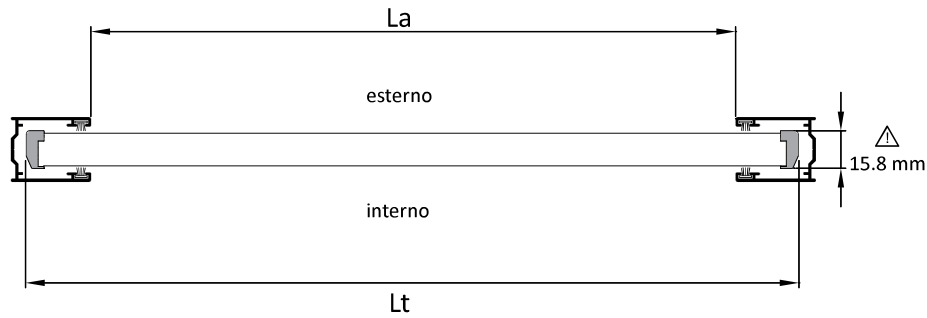


Fig. 2

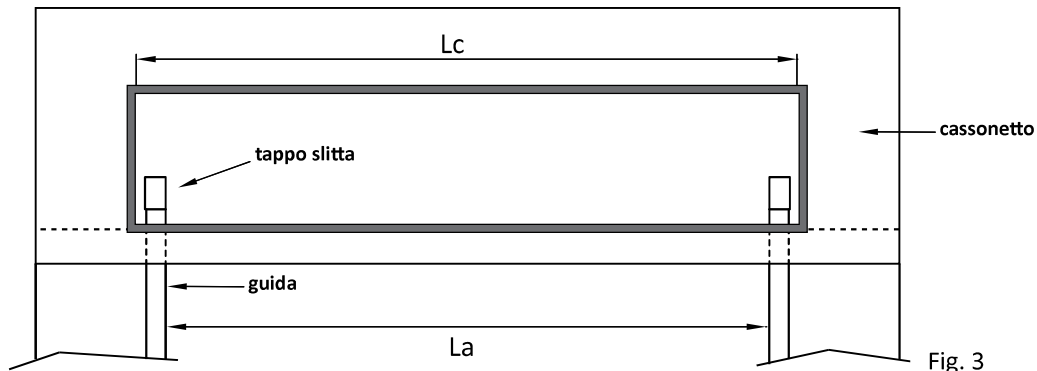


Fig. 3

- Lt = Larghezza Telo
 La = Larghezza Luce Architettonica
 Lc = Larghezza Ispezione Cassonetto
 Pg = Profondità Interno Guida
 Hi = Altezza Luce Architettonica Interna
 He = Altezza Luce Architettonica Esterna
 Hs = Spessore Base Cassonetto
 Da = Diametro Avvolgimento Telo
 Xr | Yr = Posizione Asse Rullo

ATTENZIONE!

- Ingombro massimo telo interno guida **15.8 mm**
- Lc deve essere non inferiore a Lt su ispezione frontale o inferiore
- $Lt = La + 52$ mm con guide profondità interna $Pg = 30$ mm
- $Lt = La + 42$ mm con guide profondità interna $Pg = 25$ mm

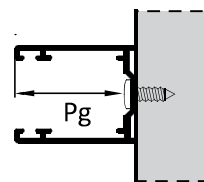


Fig. 4

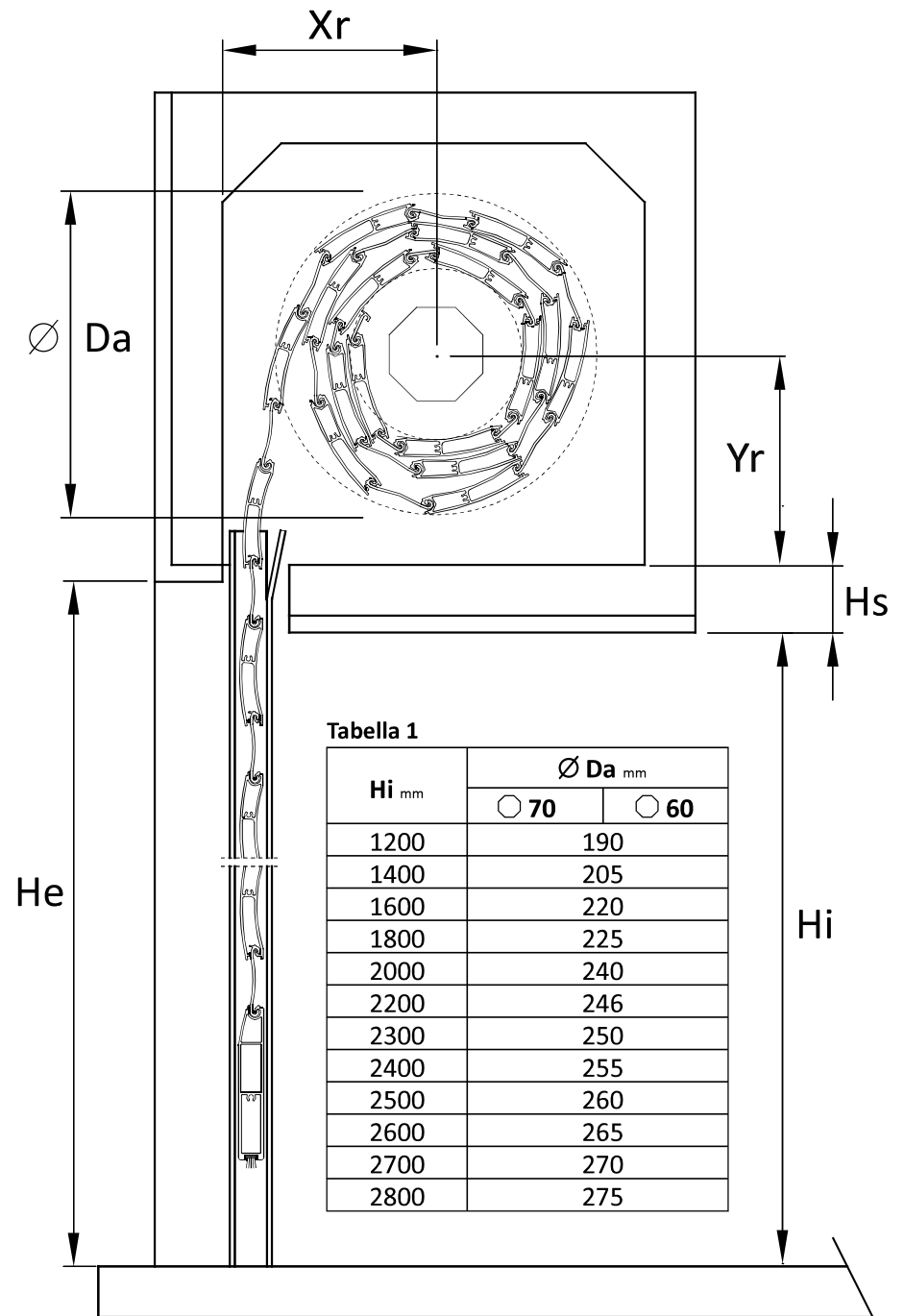
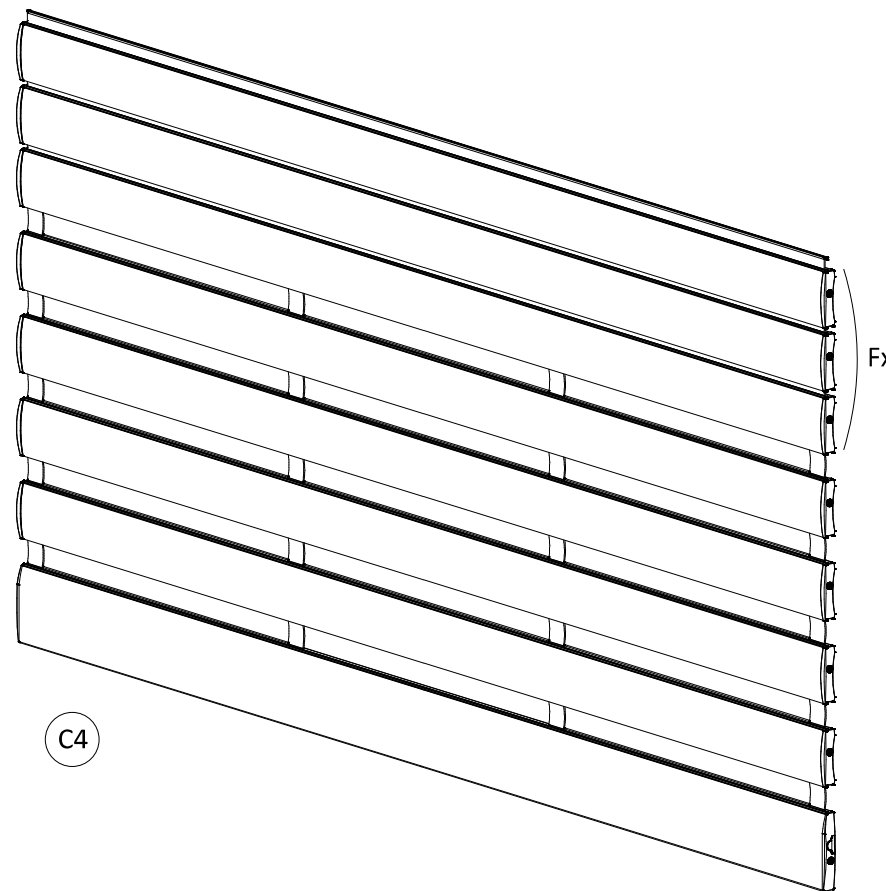
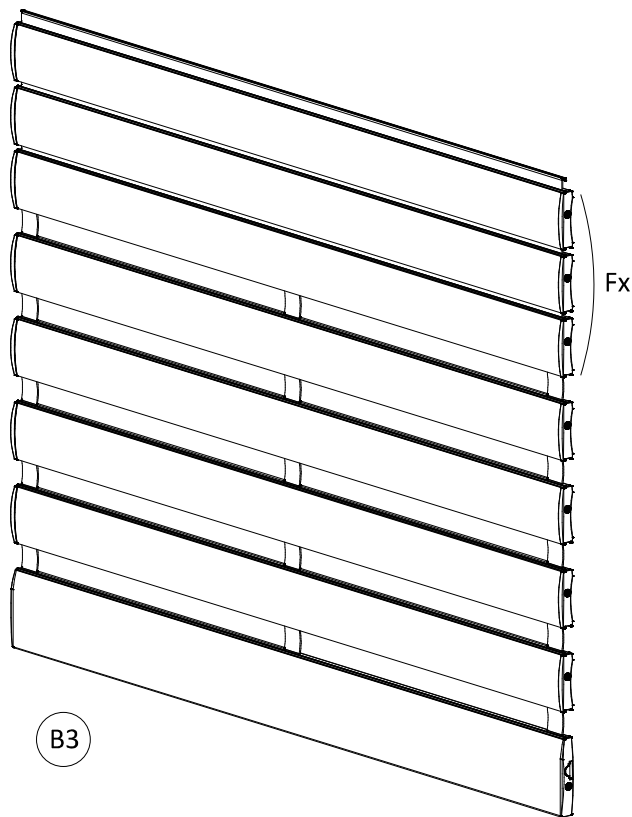
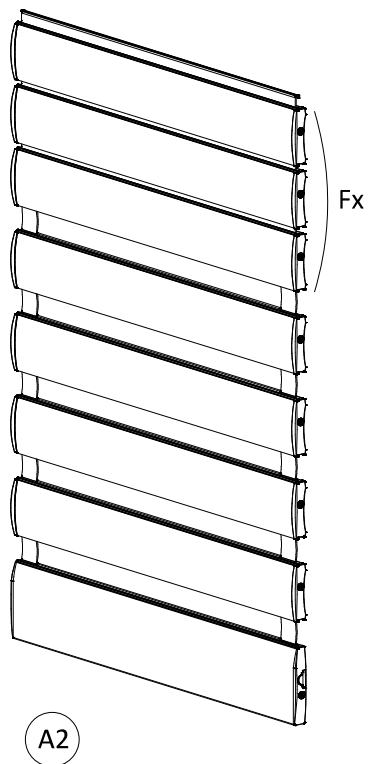


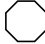
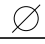

Fig. 5

Tabella 1

H_i mm	$\varnothing Da$ mm	
	$\varnothing 70$	$\varnothing 60$
1200	190	
1400	205	
1600	220	
1800	225	
2000	240	
2200	246	
2300	250	
2400	255	
2500	260	
2600	265	
2700	270	
2800	275	

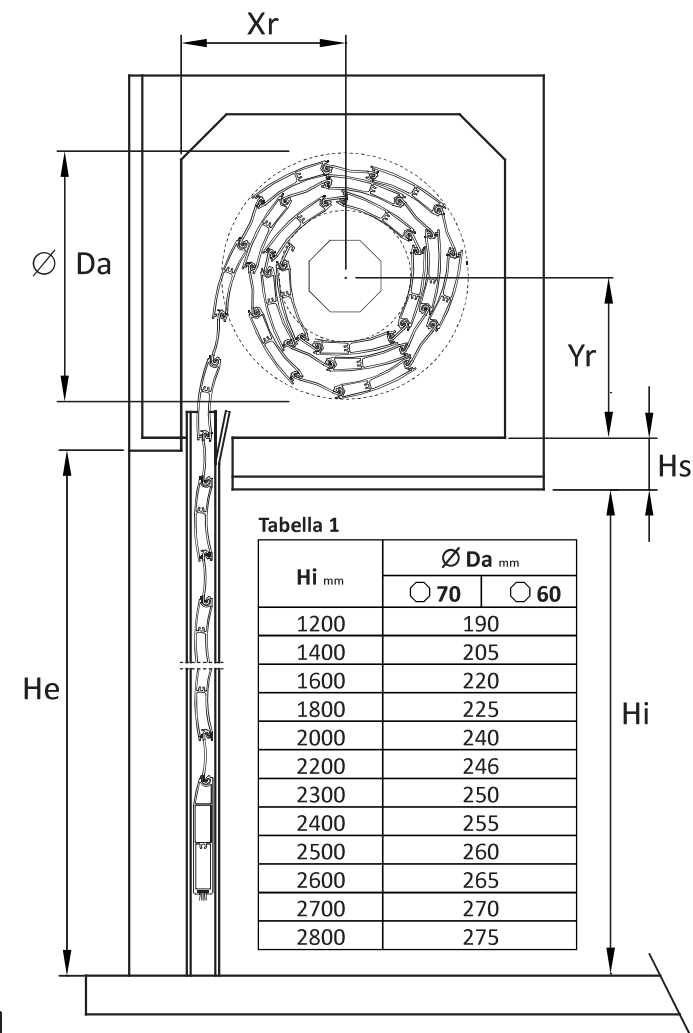
SCHEMA CONFIGURAZIONE TELO ali^{ka}_FLAT



Tipologia	La (mm)	N. Ganci x Lamella	N. Superblock	 Rullo Avvolgitore	N. Lamelle Fisse
A2	Fino a 2.000	2 Ganci	2 Kit	 mm 60 - sp. 10/10	Fx → da 3 a 6
B3	da 2.001 a 3.000	3 Ganci	3 Kit		 mm 70 - sp. 15/10
C4	da 3.001 a 4.000	4 Ganci	4 Kit		Fx → da 6 a 12

Cliente				Indirizzo			
Città				P. IVA			
Tel.		Fax			Email		
Ordine N.		Data			Rif.		

Pos.	N. Pz	La mm	Hi mm	He mm	Hs mm	Xr mm	Yr mm
1							
2							
3							
4							
5							
6							
7							
8							
9							
10							
11							
12							
13							
14							



TIPO GUIDA		COLORE ALLUMINIO			TIPOLOGIA MOTORI	
Guida Kikau	Guida Generica	RAL Raggrinzato		Tinta Legno		
001/TO-G	Prof. 25 mm	Ral 9010	Ral 6009	Noce 4198K12-GC		Meccanico 2FC
001/TO-GD	Prof. 30 mm	Ral 1013	Verde Got.	Noce Puglia M012-GC		
001/TO-GS		Ral 7004	Ral 8017	Castagno M057-GS		Elettronico 3FC
001/TO-GL	Note:	Grigio Got.	Marrone Got.	Castagno M011-GC		Telecom. 1 CH
001/TO-FZ		Ral 6005	Ral 9006	Rovere M362-GC		Telecom. 7 CH
		Altro:		Verde Venato M058-GV		

