

ali@ka_PLANA

il frangisole avvolgibile planare

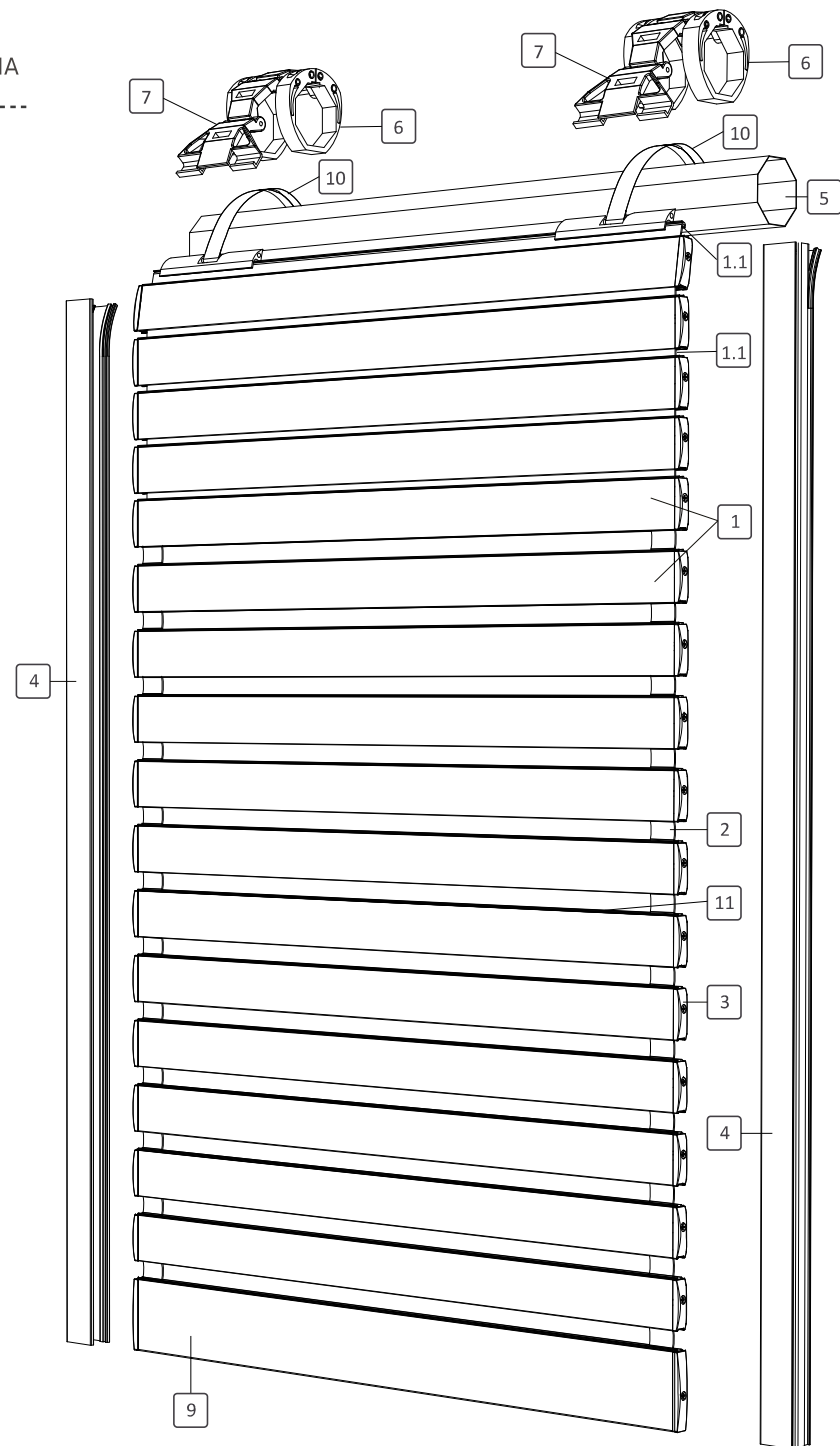
KIKAU

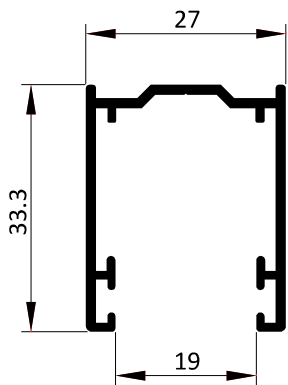
- 1 **Lamella**
Profilo in alluminio estruso lega 6060
- 1.1 **Gancio Corto**
Profilo in alluminio estruso lega 6060
- 2 **Gancio Lungo**
Componente in alluminio estruso lega 6060
- 3 **Tappo Terminale Lamella**
Componente in nylon
- 4 **Guida standard**
Profilo in alluminio estruso lega 6060
- 5 **Rullo ottagonale standard (non fornito)**
Profilato in acciaio zincato diametro 60 mm/70 mm
- 6 **Ghiera ottagonale (opzionale)**
Componente in nylon
- 7 **Aggancio Superblock antisollevamento (opzionale)**
Componente in nylon e spinotti in acciaio
- 9 **Fascia Inferiore**
Profilo in alluminio estruso lega 6060
- 10 **Aggancio Rullo**
Componente in acciaio armonico e nylon
- 11 **Guarnizione Lamella**
TPE monoestruso

- Viteria e Ferramenta**
Acciaio
- Spazzolino**
PVC

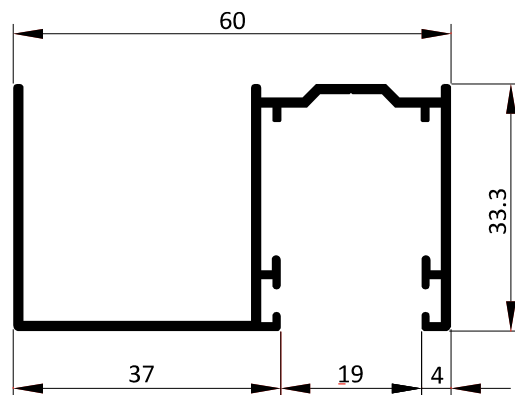
Caratteristiche del telo

Peso telo (escluso guide, pulegge, rullo avvolgitore):	9,5 Kg/mq circa
N. Lamelle per metro di altezza:	22.2
Interasse Lamelle (posizione di chiusura):	45 mm
Spazio tra le Lamelle (posizione frangisole):	15 mm
Ingombro spessore telo (interno guida):	12.5 mm
Dimensioni massime realizzabili con telo unico:	360 cm in larghezza (La) 280 cm in altezza (Ha)
Conformità UNI EN 13659:2015	classe 6 resistenza al vento classe 3 resistenza meccanica
Fattore solare G_{tot} :	classe 4 (con vetro tipo C)
Azionamento con motore elettrico:	Pulsanti a parete (uomo presente)

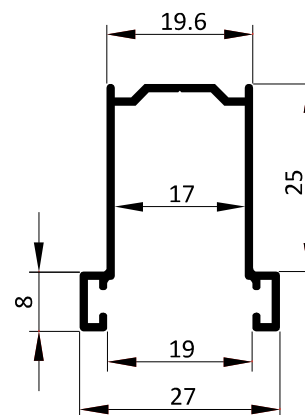




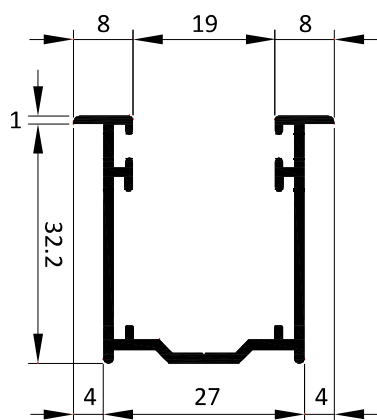
Guida
Art. 001/TO-G
Peso: 0,421 Kg/ml



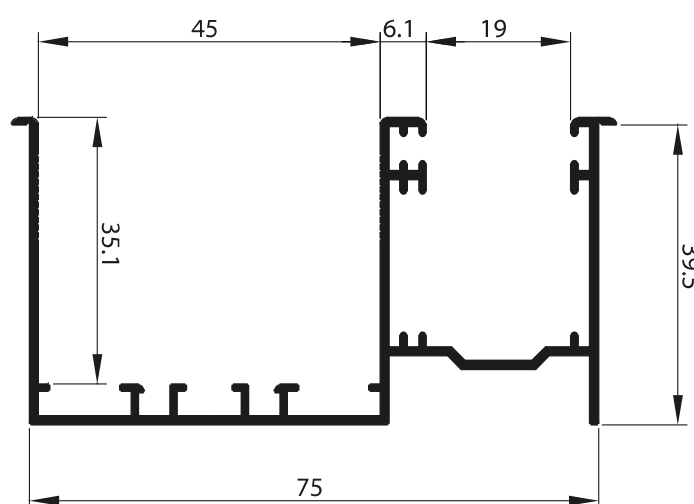
Guida con distanziale
Art. 001/TO-GD
Peso: 0,664 Kg/ml



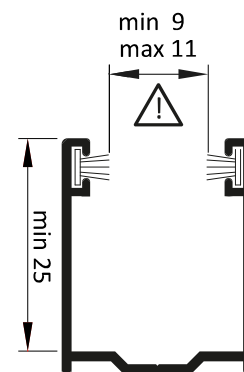
Guida da incasso
Art. 001/TO-GS
Peso: 0,354 Kg/ml



Guida
Art. 001/TO-GL
Peso: 0,446 Kg/ml



Distanziale incasso zanzariera
Art. 001/TO-FZ
Peso: 0,808 Kg/ml



Guida generica
Verificare quote

FINITURE STANDARD - ALLUMINIO

PROCESSO DI OSSIDAZIONE E VERNICIATURA INTEGRATO IN LINEA
GARANZIA 10 ANNI SU CORROSIONE FILIFORME

COLORI OPACHI RAGGRINZATI

BIANCO	RAL 9010
AVORIO	RAL 1013
GRIGIO	RAL 7004
GRIGIO ARGENTO	RAL 9006
GRIGIO GOTICO	
VERDE	RAL 6005
VERDE MUSCHIO	RAL 6009
VERDE GOTICO	
MARRONE	RAL 8017
MARRONE GOTICO	

TINTE LEGNO RAGGRINZATE

NOCE MEDIO	4198K12-GC
NOCE PUGLIA	M012-GC
CASTAGNO PVC	M057-GS
CASTAGNO PVC	M011-GC
ROVERE ANTICO	M362-GC
VERDE VENATO	M058-GV

PROFILI GUIDE

ali**k**a_PLANA



Fig. 2

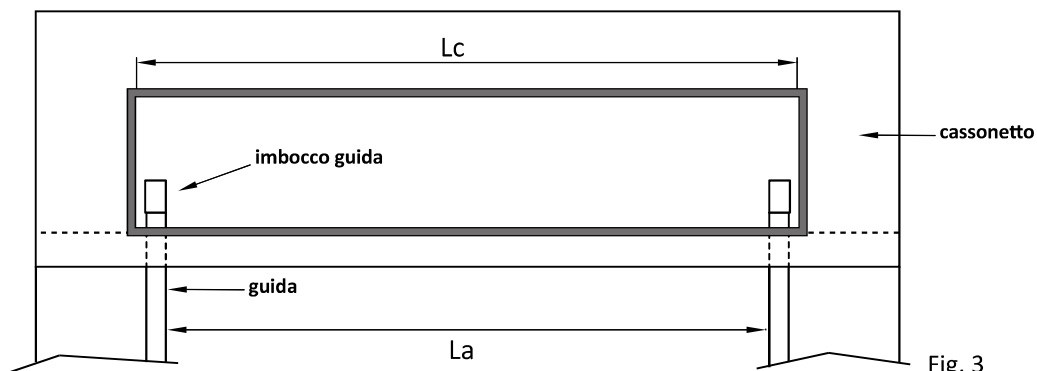


Fig. 3

- Lt = Larghezza Telo
 La = Larghezza Luce Architettonica
 Lc = Larghezza Ispezione Cassonetto
 Pg = Profondità Interno Guida
 Hi = Altezza Luce Architettonica Interna
 He = Altezza Luce Architettonica Esterna
 Hs = Spessore Base Cassonetto
 Da = Diametro Avvolgimento Telo
 Xr | Yr = Posizione Asse Rullo

⚠ ATTENZIONE!

- Ingombro massimo telo interno guida **12.5 mm**
- **Lc** deve essere non inferiore a **Lt** su ispezione frontale o inferiore
- **Lt = La + 52 mm** con guide profondità interna **Pg = 30 mm**
- **Lt = La + 42 mm** con guide profondità interna **Pg = 25 mm**

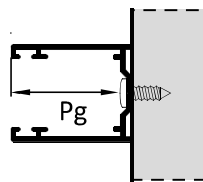


Fig. 4

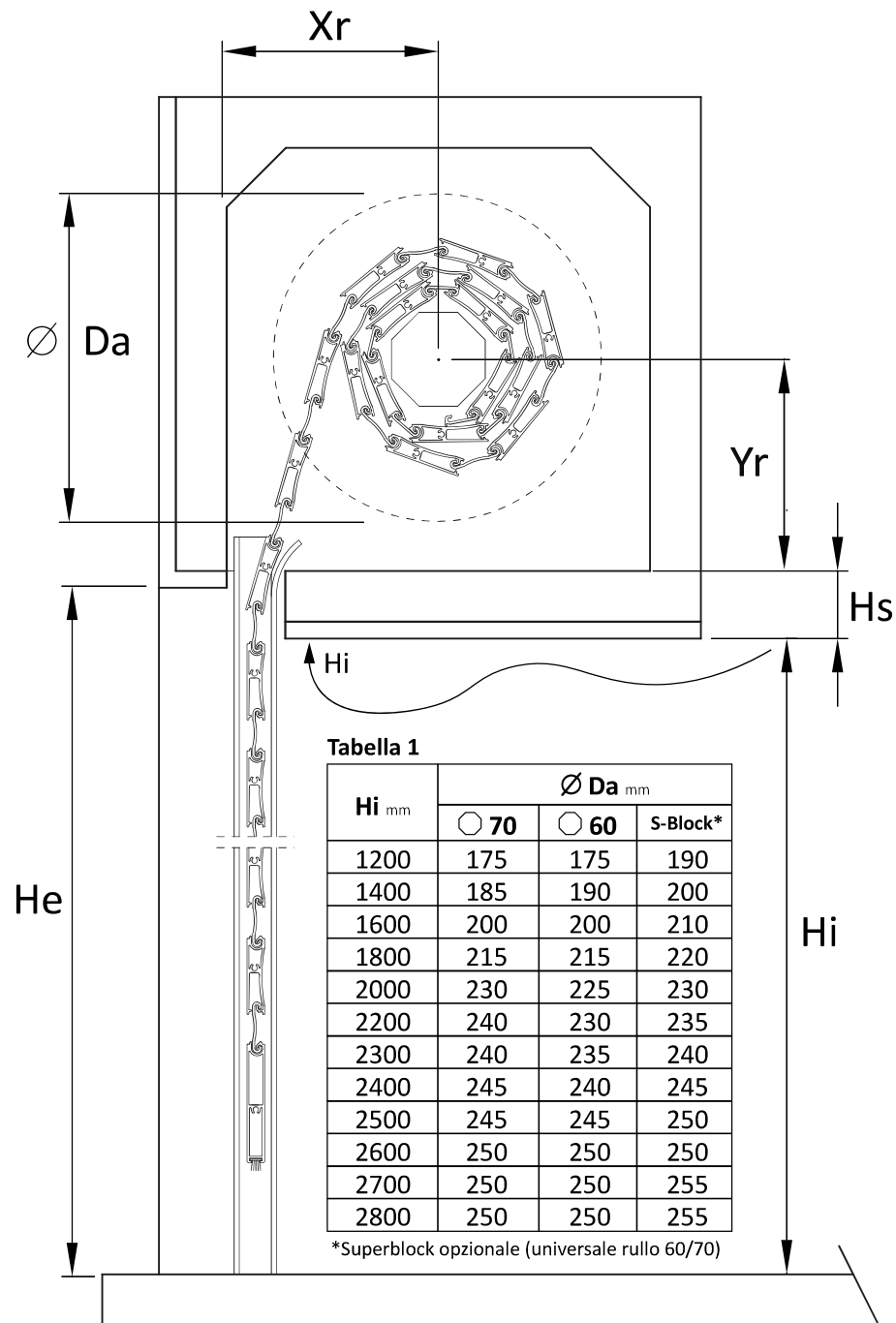


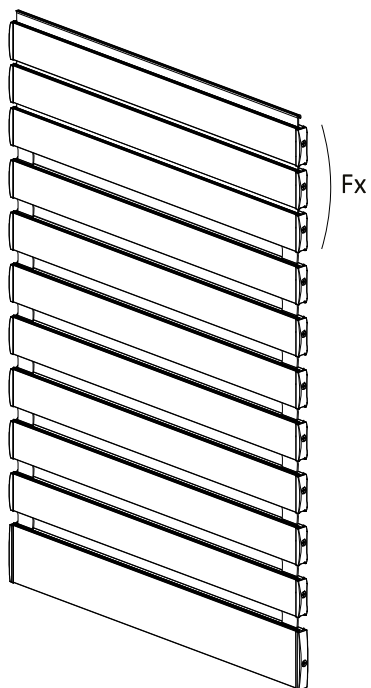
Tabella 1

Hi mm	Ø Da mm		
	○ 70	○ 60	S-Block*
1200	175	175	190
1400	185	190	200
1600	200	200	210
1800	215	215	220
2000	230	225	230
2200	240	230	235
2300	240	235	240
2400	245	240	245
2500	245	245	250
2600	250	250	250
2700	250	250	255
2800	250	250	255

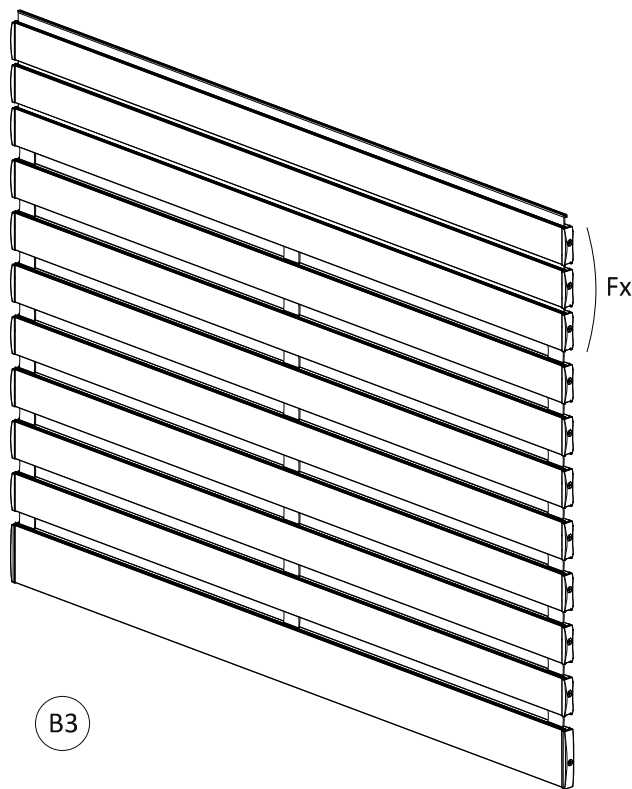
*Superblock opzionale (universale rullo 60/70)

Fig. 5

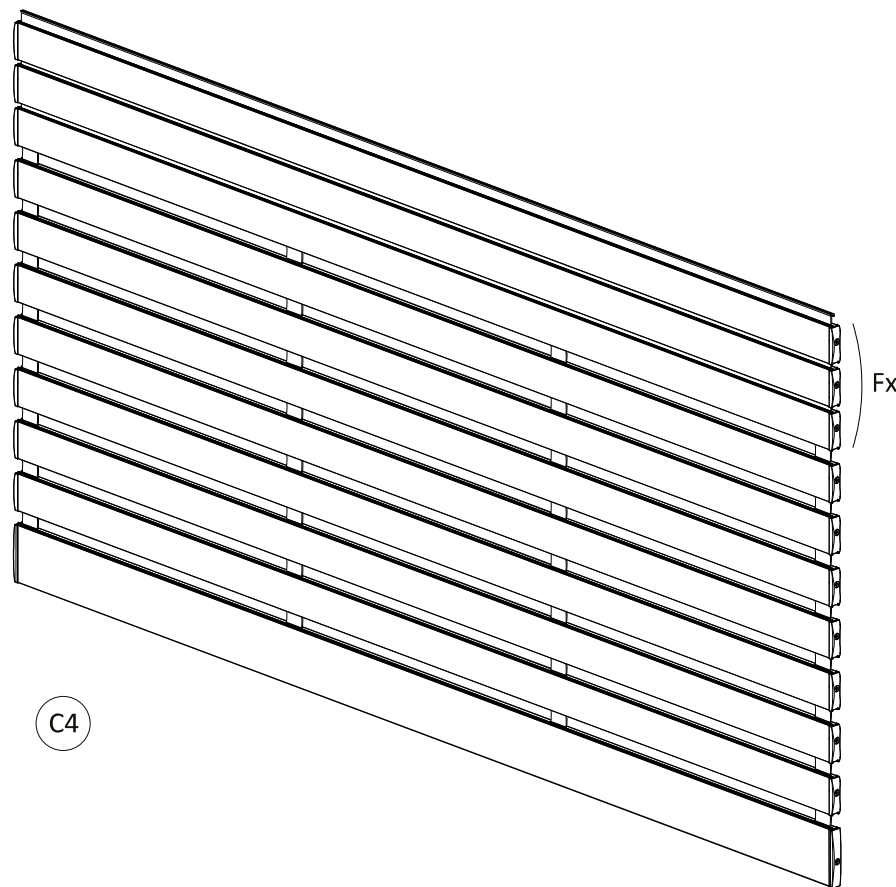
SCHEMA CONFIGURAZIONE TELO aliKa_PLANA



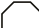


A2



B3

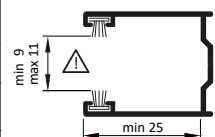


C4

Tipologia	La (mm)	N. Ganci x Lamella	N. Agganci	 Rullo Avvolgitore	N. Lamelle Fisse
A2	Fino a 2.000	2 Ganci	2 Kit	 mm 60 - sp. 10/10	Fx → da 3 a 6
B3	da 2.001 a 3.000	3 Ganci	3 Kit	 mm 70 - sp. 15/10	Fx → da 6 a 12
C4	da 3.001 a 3.600	4 Ganci	4 Kit		Fx → da 6 a 12

Cliente				Indirizzo			
Città				P. IVA			
Tel.			Fax			Email	
Ordine N.			Data			Rif.	

Pos.	N. Pz	La mm	Hi mm	He mm	Hs mm	Xr mm	Yr mm
1							
2							
3							
4							
5							
6							
7							
8							
9							
10							
11							
12							
13							
14							

TIPO GUIDA		COLORE ALLUMINIO			Superblock <input type="checkbox"/> SI <input type="checkbox"/> NO
Guida Kikau	Guida Generica	RAL Raggrinzato		Tinta Legno	TIPOLOGIA MOTORI
001/TO-G	Prof. 25 mm	Ral 9010	Ral 6009	Noce 4198K12-GC	Meccanico 2FC
001/TO-GD	Prof. 30 mm	Ral 1013	Verde Got.	Noce Puglia M012-GC	Elettronico 3FC
001/TO-GS	 <p>Guida generica</p>	Ral 7004	Ral 8017	Castagno M057-GS	Telecomando 1C
001/TO-GL		Grigio Got.	Marrone Got.	Castagno M011-GC	Telecomando 5C
001/TO-FZ		Ral 6005	Ral 9006	Rovere M362-GC	Telecomando 10C
		Altro:		Verde Venato M058-GV	Telecomando 20C

