

ali@k\_a\_FLAT(RC2)

il frangisole blindato avvolgibile

**KIKAU**

# SCHEMA COMPONENTI E CAPITOLATO TECNICO ali<sup>ka</sup>\_FLAT(RC2)

- 1 **Lamella**  
Profilo in alluminio estruso lega 6060
- 1.1 **Gancio Corto**  
Profilo in alluminio estruso lega 6060
- 2 **Gancio Lungo**  
Componente in alluminio estruso lega 6060
- 3 **Tappo Terminale Lamella**  
Componente in nylon
- 4 **Guida speciale RC2**  
Profilo in alluminio estruso lega 6060 - dimensione 27 x 50 mm
- 5 **Rullo ottagonale standard**  
Profilato in acciaio zincato diametro 60 mm/70 mm (non fornito)
- 6 **Ghiera ottagonale**  
Componente in nylon
- 7 **Aggancio Superblock antisollevamento**  
Componente in nylon e spinotti in acciaio
- 9 **Fascia Inferiore**  
Profilo in alluminio estruso lega 6060
- 10 **Puntale di chiusura**  
Componente in acciaio verniciato
- 11 **Guarnizione Lamella**  
TPE monoestruso
- 12 **Serratura incassata**  
Componente in metallo
- 13 **Riscontro**  
Componente in alluminio
- 14 **Fungo antistrappo**  
Componente in nylon e vite in acciaio

- Viteria e Ferramenta**  
Acciaio
- Spazzolino**  
PVC

## Caratteristiche del telo

Peso telo (escluso guide, pulegge, rullo avvolgitore): 9,5 Kg/mq circa

N. Lamelle per metro di altezza: 15.7

Interasse Lamelle (posizione di chiusura): 63.5 mm

Spazio tra le Lamelle (posizione frangisole): 25 mm

Dimensioni massime realizzabili con telo unico: 300 cm in larghezza (La)

280 cm in altezza (Ha)

Conformità UNI EN 13659:2015

classe 6 resistenza al vento

classe 3 resistenza meccanica

Classe anti-effrazione (campione testato L 180 x H 240 cm)

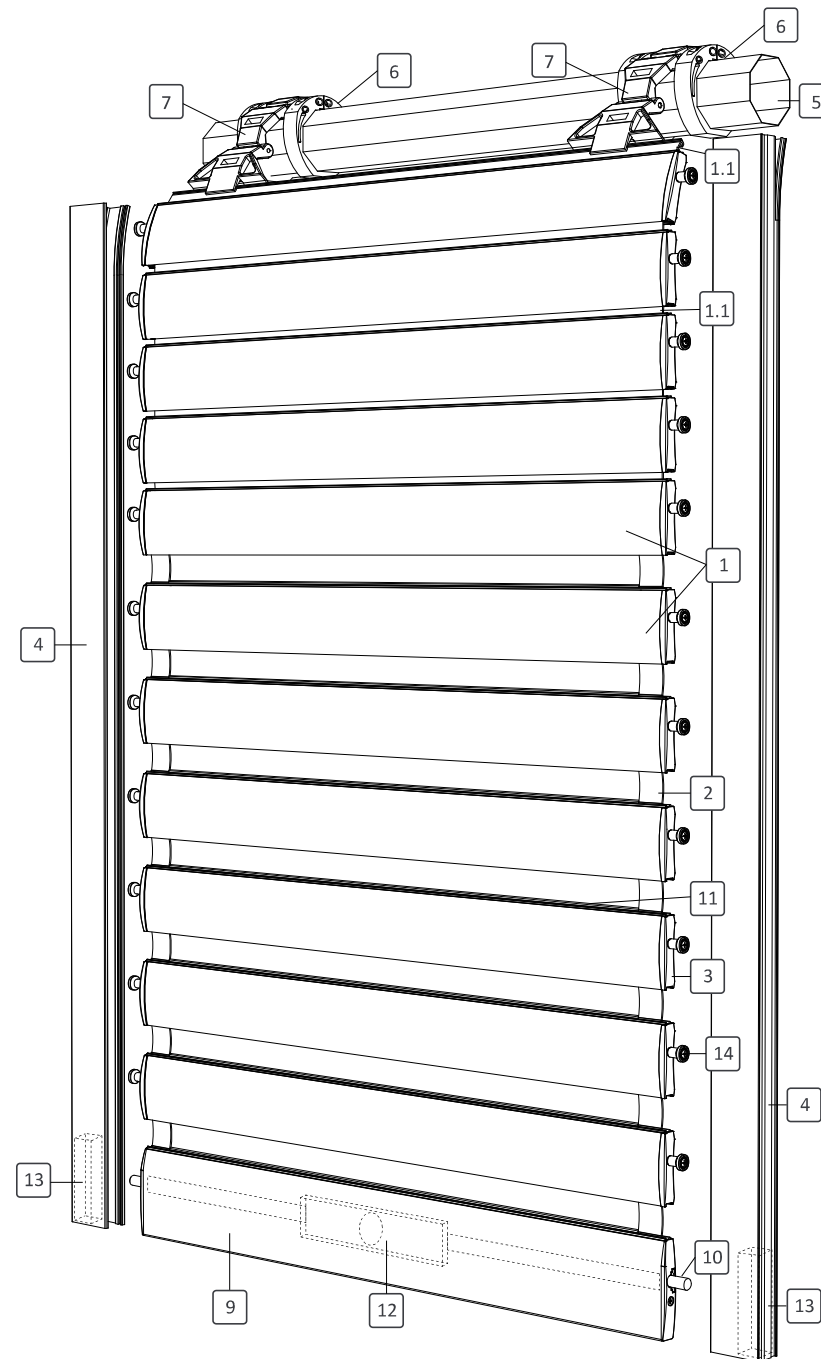
classe 2

Fattore solare  $G_{tot}$ :

classe 4 (con vetro tipo C)

Azionamento con motore elettrico:

Pulsanti a parete (uomo presente)





Istituto di Ricerca e Certificazioni per le Costruzioni Sostenibili  
Organismo Notificato n. 1994 ai sensi del Regolamento CPR (UE) n. 305/2011

## RAPPORTO DI PROVA

N. 0366/RP/2020

09 Ottobre 2020

### Richiedente

KIKAU S.r.l.  
Via Appia Km 632,200  
74016 Massafra (TA)

### Campione sottoposto a prova

“Frangisole avvolgibile in alluminio”  
Commercialmente denominato “ALIKA FLAT RC2”  
Dimensioni cm La 180 x Hi 240

### Prove eseguite

Resistenza all'effrazione

### Riferimenti normativi

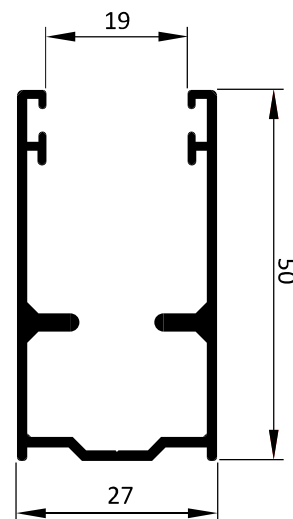
UNI EN 1627:2011 - UNI EN 1628:2016  
UNI EN 1629:2016 - UNI EN 1630:2016

### Classificazione del campione

Il campione sottoposto a prova di resistenza all'effrazione sotto carico statico, sotto carico dinamico e sotto azione manuale di effrazione, è stato classificato in **classe RC2**

ali(ka)\_FLAT(RC2)

PROFILO GUIDA



### Guida

Art. 001/TO-RC2  
Peso: 0,637 Kg/ml

## FINITURE STANDARD - ALLUMINIO

PROCESSO DI OSSIDAZIONE E VERNICIATURA INTEGRATO IN LINEA  
GARANZIA 10 ANNI SU CORROSIONE FILIFORME

### COLORI OPACHI RAGGRINZATI

BIANCO	RAL 9010
AVORIO	RAL 1013
GRIGIO	RAL 7004
GRIGIO ARGENTO	RAL 9006
GRIGIO GOTICO	
VERDE	RAL 6005
VERDE MUSCHIO	RAL 6009
VERDE GOTICO	
MARRONE	RAL 8017
MARRONE GOTICO	

### TINTE LEGNO RAGGRINZATE

NOCE MEDIO	4198K12-GC
NOCE PUGLIA	M012-GC
CASTAGNO PVC	M057-GS
CASTAGNO PVC	M011-GC
ROVERE ANTICO	M362-GC
VERDE VENATO	M058-GV

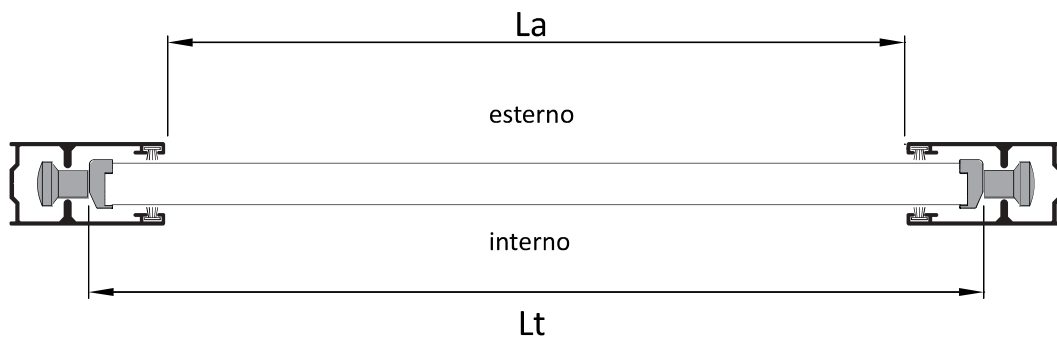


Fig. 2

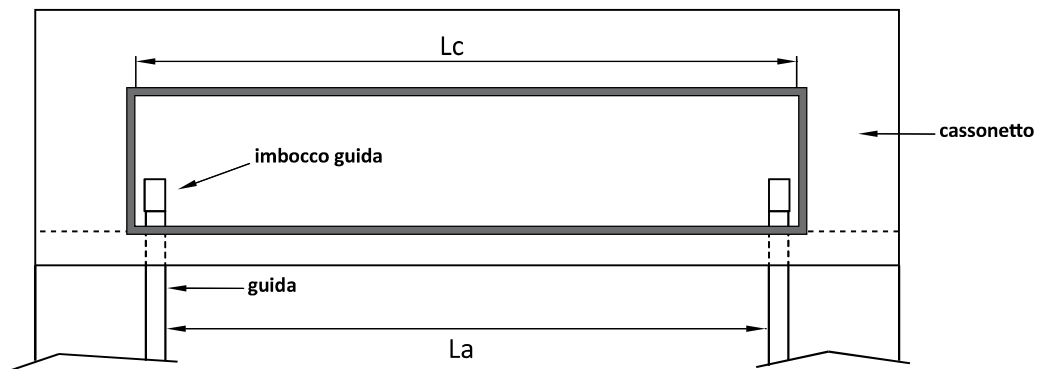


Fig. 3

- Lt = Larghezza Telo  
 La = Larghezza Luce Architettonica  
 Lc = Larghezza Ispezione Cassonetto  
 Pg = Profondità Interno Guida  
 Hi = Altezza Luce Architettonica Interna  
 He = Altezza Luce Architettonica Esterna  
 Hs = Spessore Base Cassonetto  
 Da = Diametro Avvolgimeto Telo  
 Xr | Yr = Posizione Asse Rullo

**⚠ ATTENZIONE!**

- **Lc** deve essere non inferiore a **Lt + 32 mm** su ispezione frontale o inferiore
- **Lt = La + 52 mm** con guide profondità interna
- La guida deve essere installata a 50 mm oltre la larghezza della luce architettonica

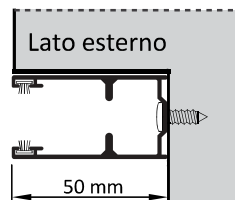


Fig. 4

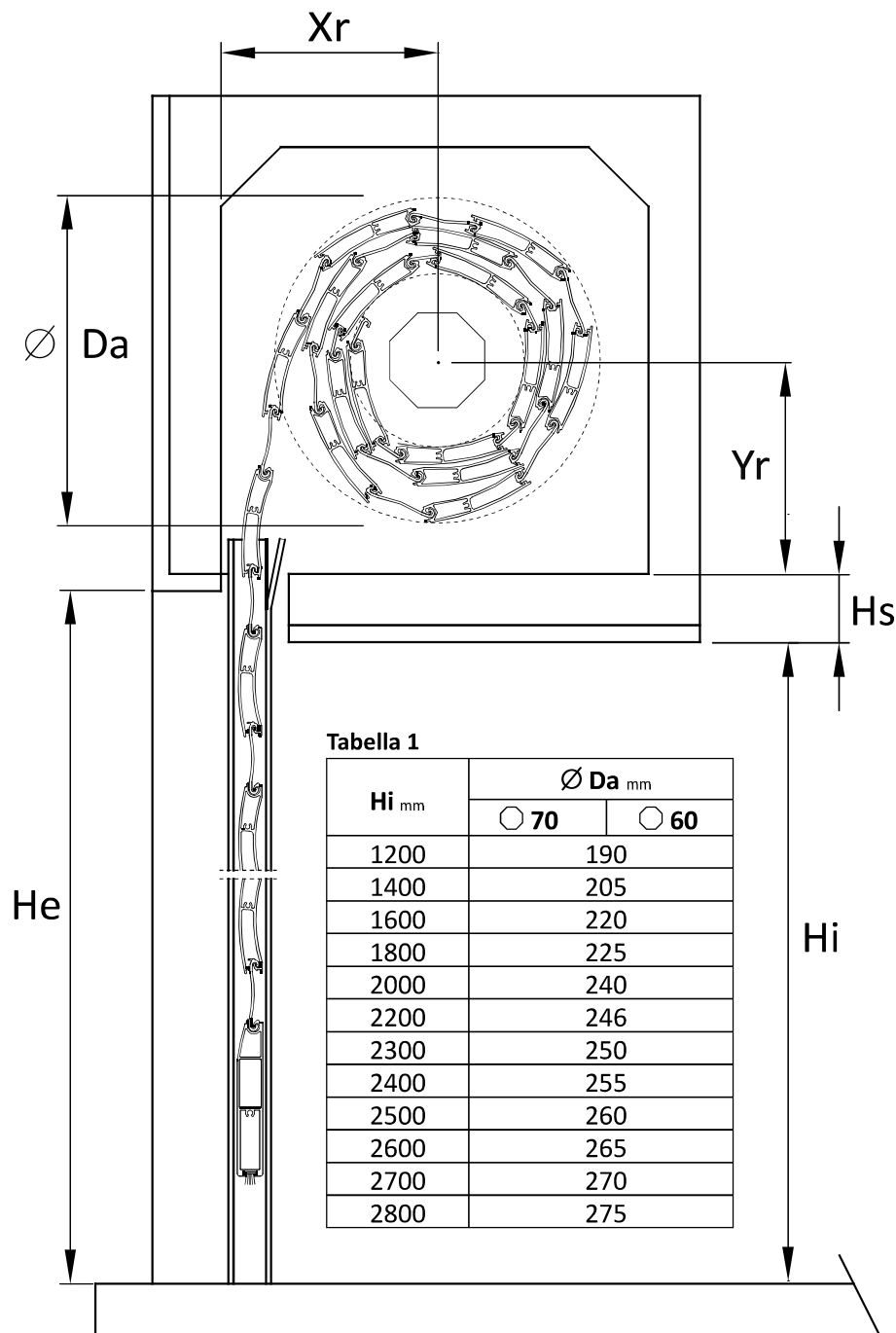
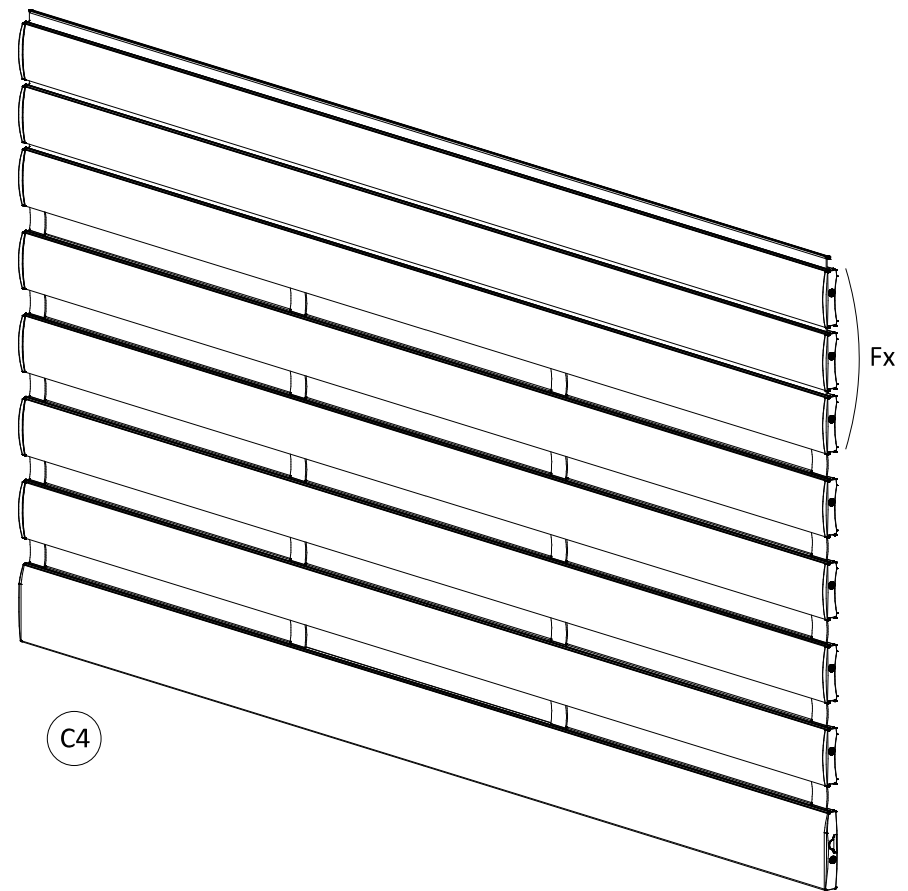
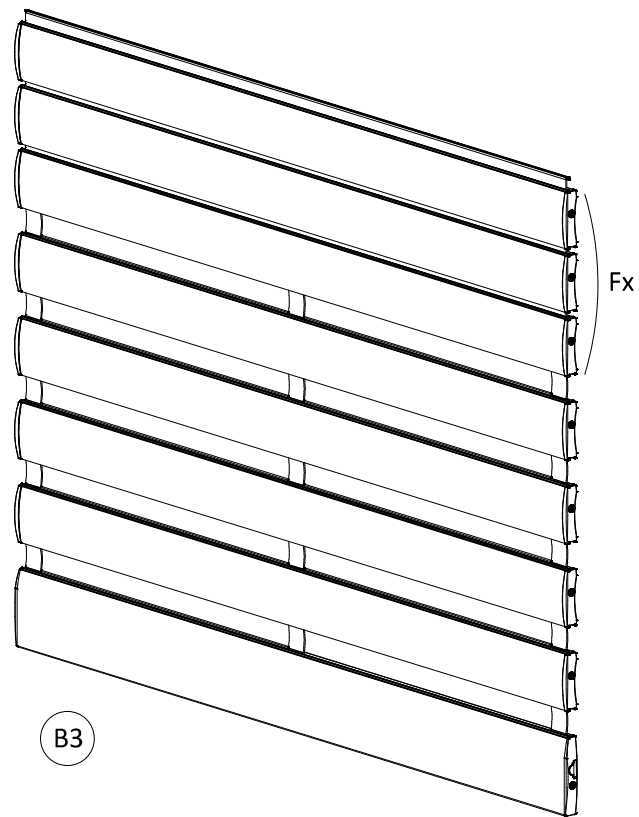
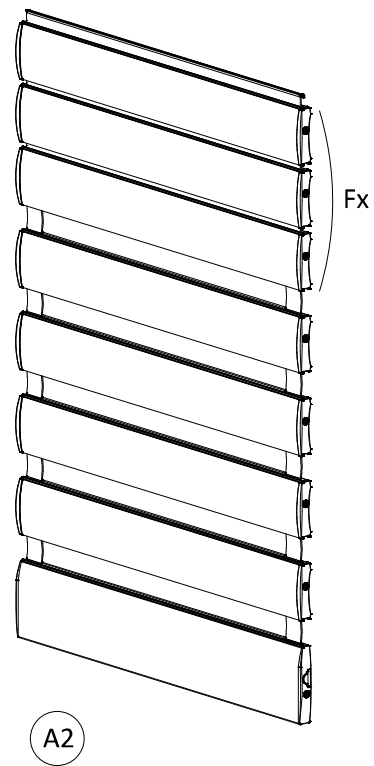


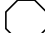
Tabella 1

Hi mm	Ø Da mm	
	○ 70	○ 60
1200	190	
1400	205	
1600	220	
1800	225	
2000	240	
2200	246	
2300	250	
2400	255	
2500	260	
2600	265	
2700	270	
2800	275	

Fig. 5

# SCHEMA CONFIGURAZIONE TELO ali<sup>ka</sup> FLAT(RC2)



Tipologia	La (mm)	N. Ganci x Lamella	N. Superblock	 Rullo Avvolgitore	N. Lamelle Fisse
A2	Fino a 1.000	2 Ganci	2 Kit	∅ mm 60/70 - sp. 10/10	Fx → da 3 a 6
B3	da 1.001 a 2.000	3 Ganci	3 Kit		Fx → da 6 a 12
C4	da 2.001 a 3.000	4 Ganci	4 Kit	∅ mm 70 - sp. 15/10	Fx → da 6 a 12

Cliente				Indirizzo			
Città				P. IVA			
Tel.		Fax			Email		
Ordine N.		Data			Rif.		

Pos.	N. Pz	La mm	Hi mm	He mm	Hs mm	Xr mm	Yr mm
1							
2							
3							
4							
5							
6							
7							
8							
9							
10							
11							
12							
13							
14							

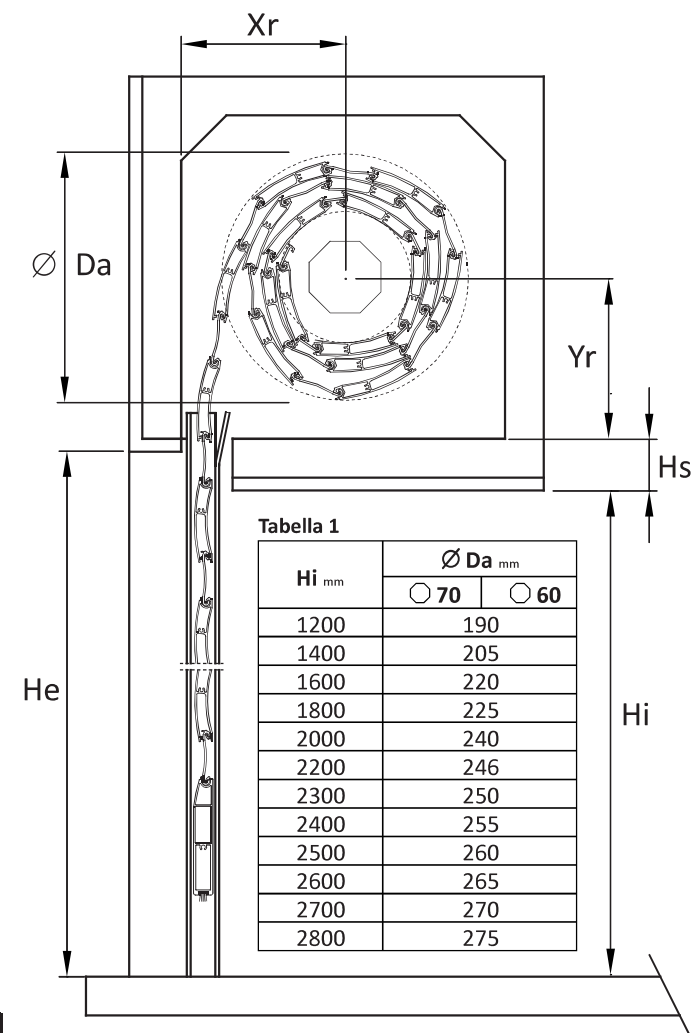


Tabella 1

Hi mm	$\varnothing Da$ mm	
	70	60
1200	190	
1400	205	
1600	220	
1800	225	
2000	240	
2200	246	
2300	250	
2400	255	
2500	260	
2600	265	
2700	270	
2800	275	

TIPO GUIDA		Note:	COLORE ALLUMINIO			TIPOLOGIA MOTORI	
Guida Kikau			RAL Raggrinzato		Tinta Legno		Meccanico 2FC
001/TO-RC2	X		Ral 9010	Ral 6009	Noce 4198K12-GC		
			Ral 1013	Verde Got.	Noce Puglia M012-GC		
			Ral 7004	Ral 8017	Castagno M057-GS		Electronico 3FC
			Grigio Got.	Marrone Got.	Castagno M011-GC		Telecom. 1 CH
			Ral 6005	Ral 9006	Rovere M362-GC		Telecom. 7 CH
			Altro:		Verde Venato M058-GV		

